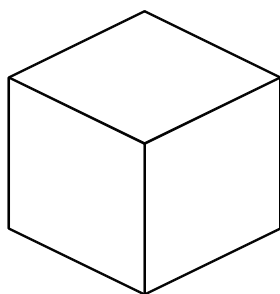
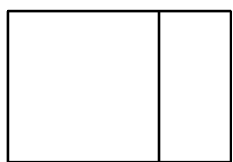
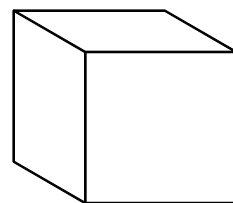
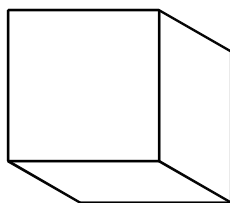
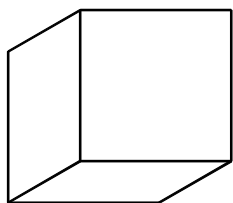
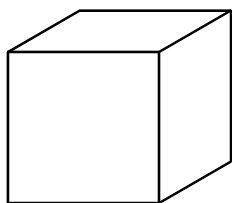
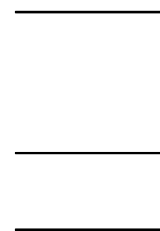
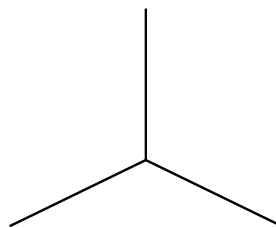
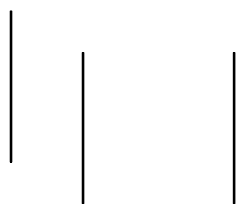
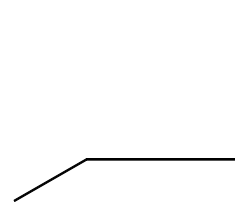
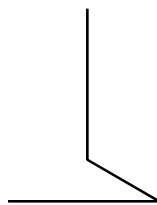
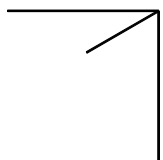
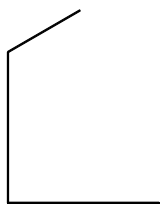


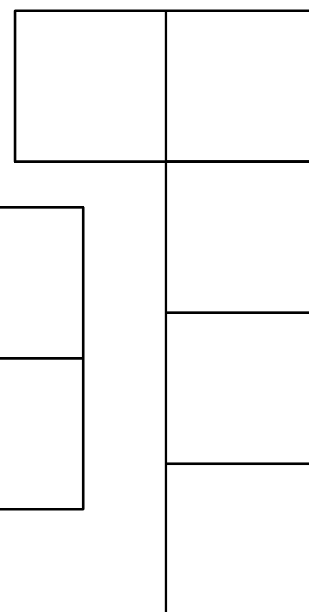
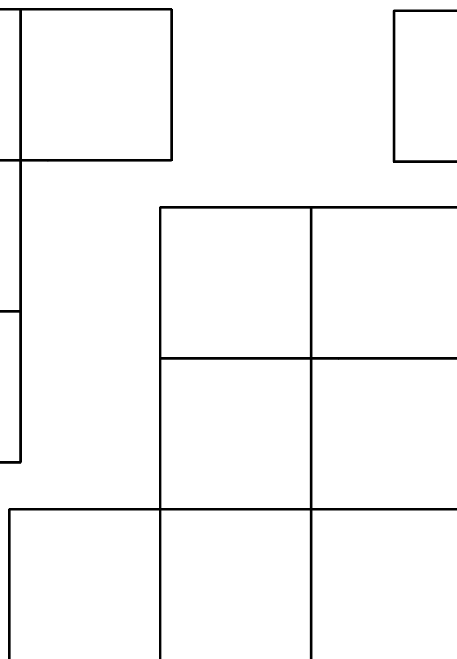
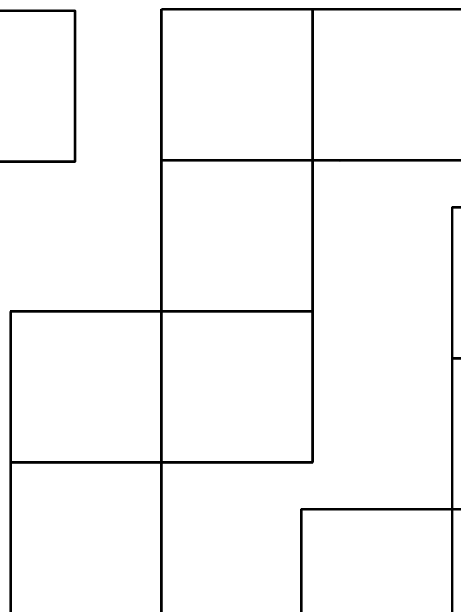
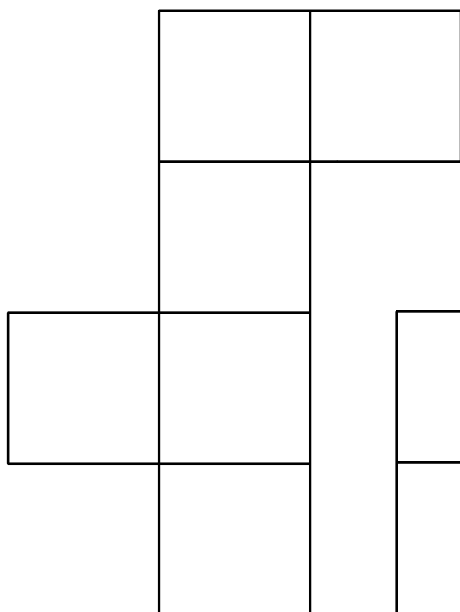
Různé pohledy na krychli



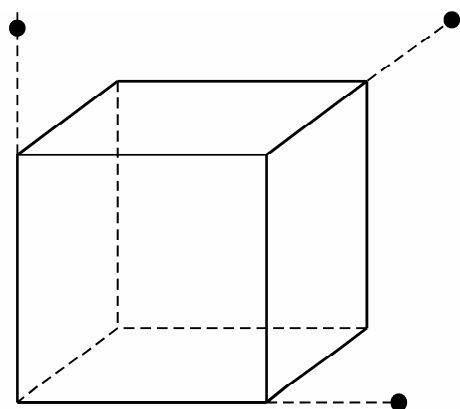
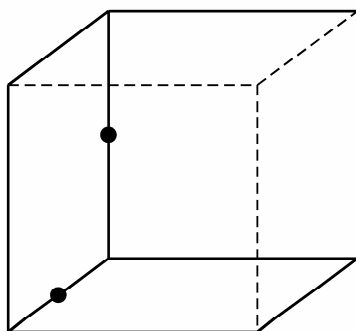
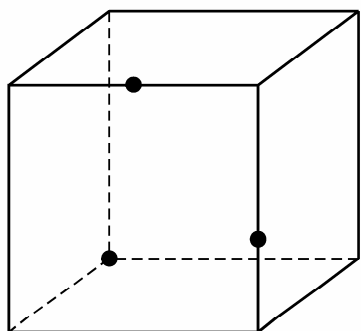
Dokreslete krychle - zadána je vždy jen část viditelných hran



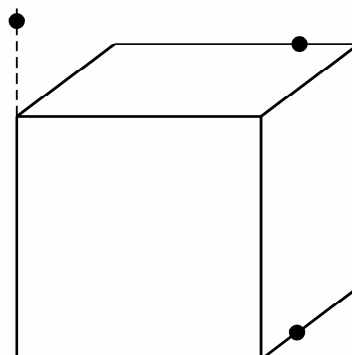
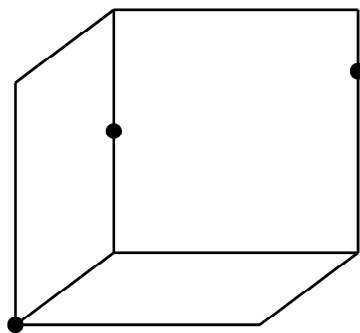
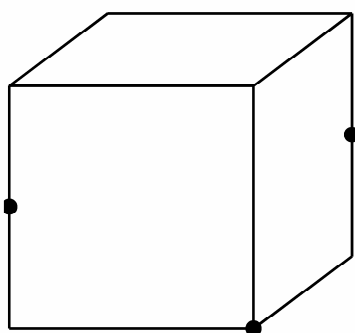
Určete síť krychlí - popište je



Určete průnik krychle s rovinou $\alpha = (\bullet, \bullet, \bullet)$

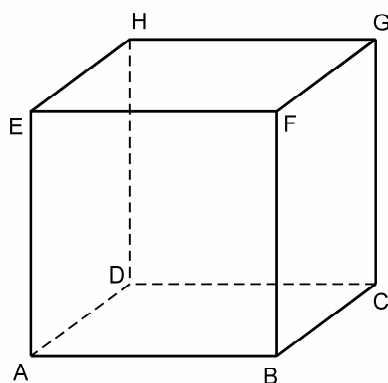


Odsekněte z krychle díl vymezený rovinou $\alpha = (\bullet, \bullet, \bullet)$

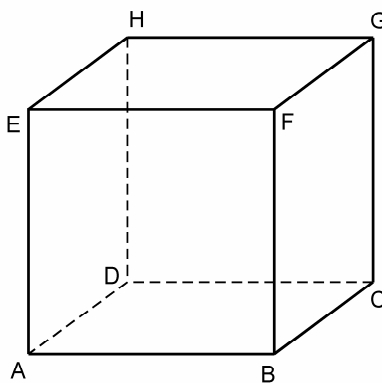


Sestrojte průniky - viditelnost

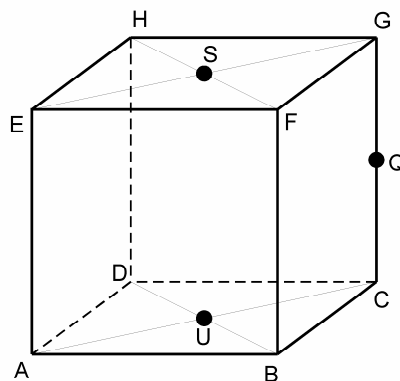
$$\square ACG \cap \square DBF$$



$$\square DBF \cap \triangle EGB$$

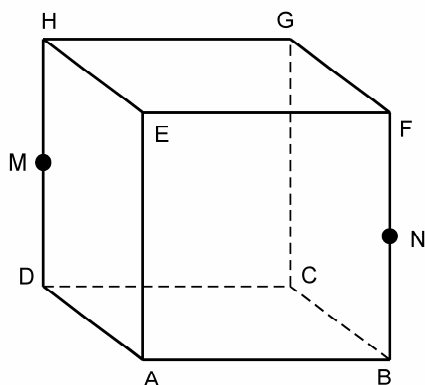


$$\triangle ESU \cap \triangle DFQ$$

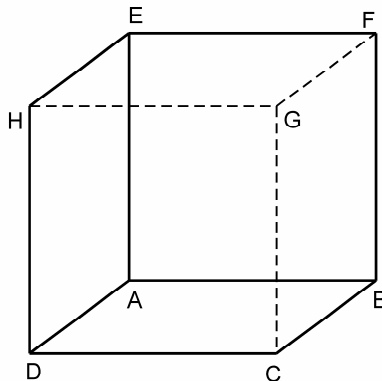


Určete průsečík přímky s n-úhelníkem - viditelnost

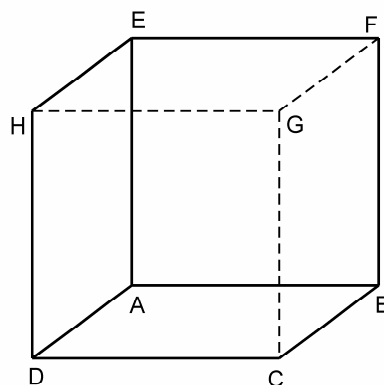
$$\square MANG \cap DF$$

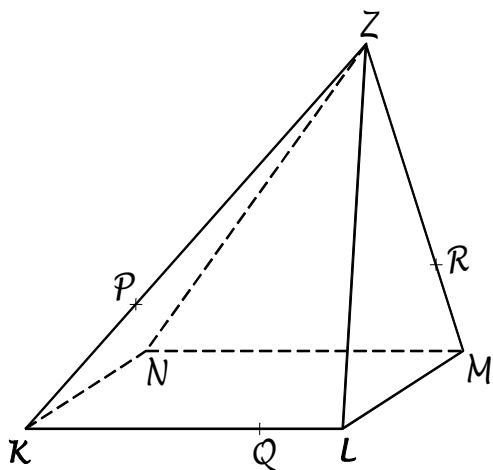


$$\square CGE \cap HB$$



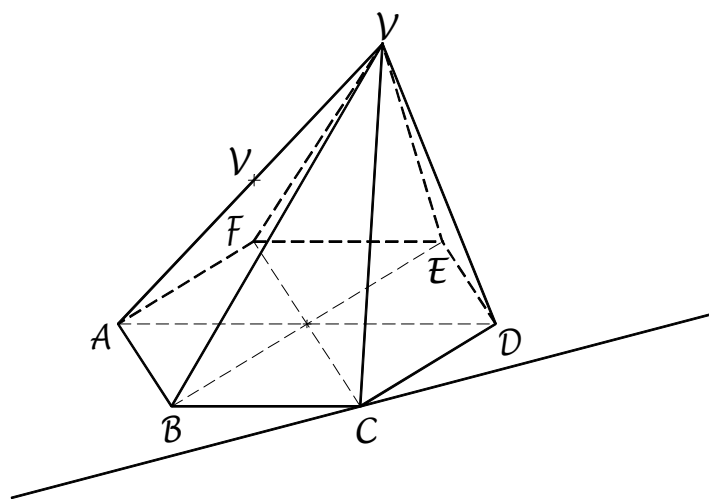
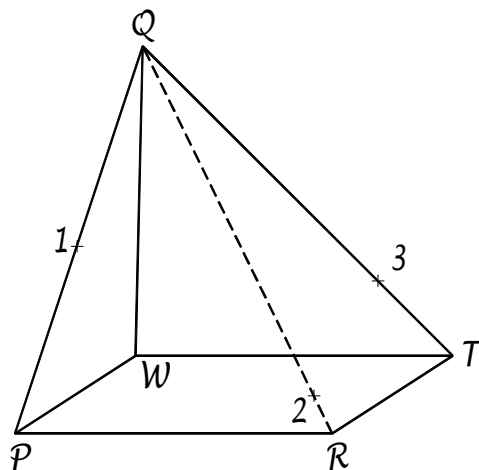
$$\triangle EDB \cap AG$$





Jehlan KLMNZ je protnut rovinou (PQR). Určete průnik.

Určete řez roviny (1, 2, 3) s jehlanem PQRTW, oddělte část s vrcholem Q. Pozor na viditelnost!



Určete řez roviny (p, Q) s jehlanem ABCDEFV, přímka p leží v rovině (ABC).

Dutý jehlan EFGHR je protnut přímkou XY
 $X \in (EHR)$, $Y \in (FGR)$. Určete viditelnost.
 Určete řez jehlanu vrcholovou rovinou (RXY).

