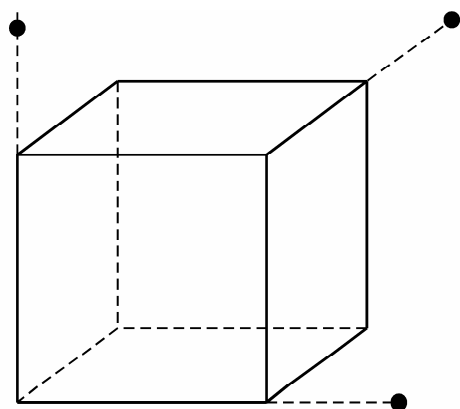
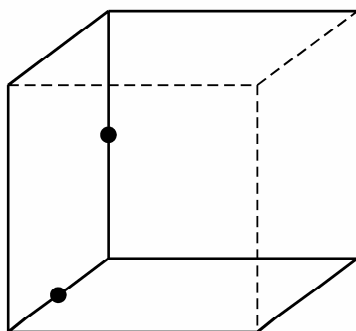
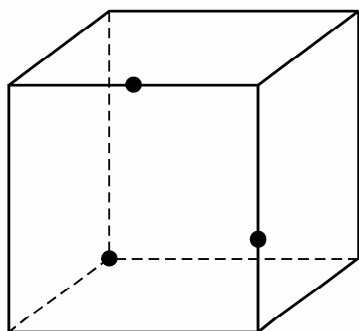
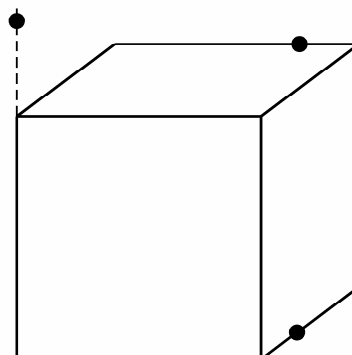
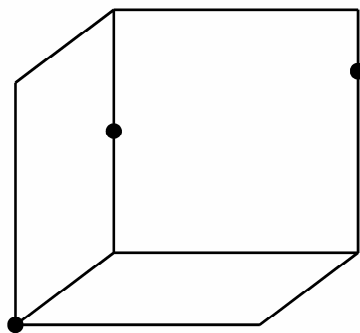
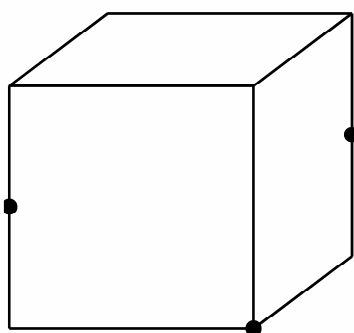


Určete průnik krychle s rovinou  $\alpha = (\bullet, \bullet, \bullet)$

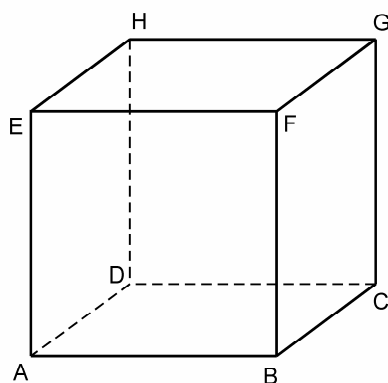


Odsekněte z krychle díl vymezený rovinou  $\alpha = (\bullet, \bullet, \bullet)$

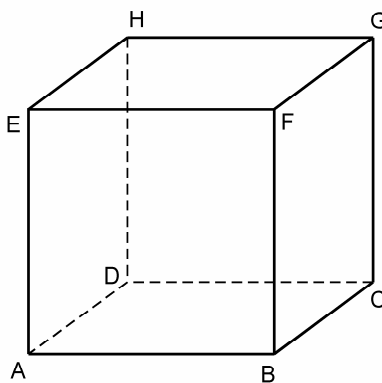


Sestrojte průniky - viditelnost

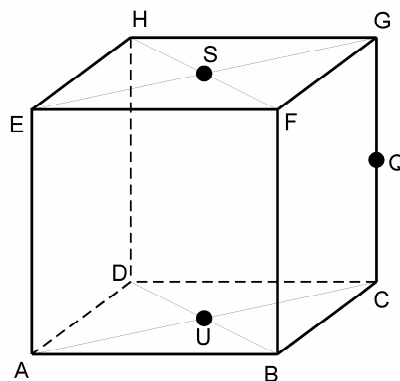
$$\square ACG \cap \square DBF$$



$$\square DBF \cap \triangle EGB$$

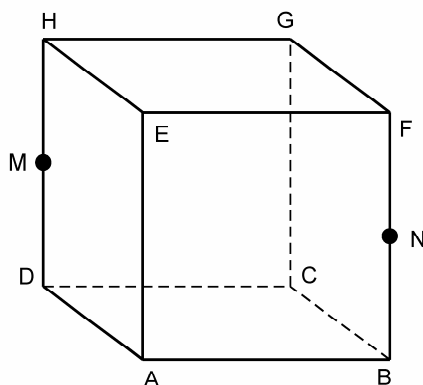


$$\triangle ESU \cap \triangle DFQ$$

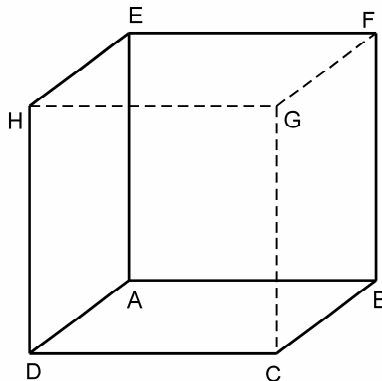


Určete průsečík přímky s n-úhelníkem - viditelnost

$$\square MANG \cap DF$$



$$\square CGE \cap HB$$



$$\triangle EDB \cap AG$$

