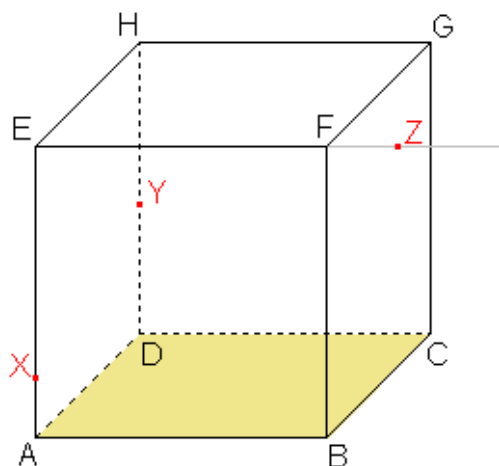
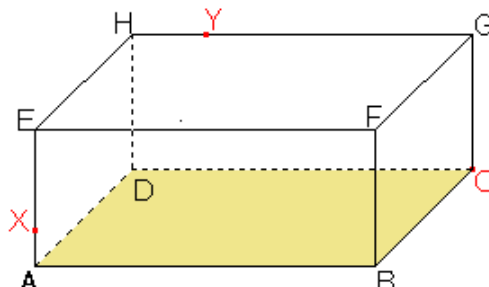


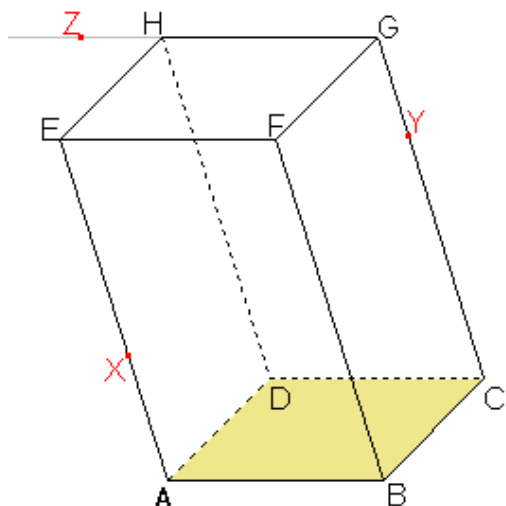
1. Sestrojte řez krychle $ABCDEFGH$ rovinou XYZ , kde bod X leží na hraně AE , bod Y leží na hraně DH , bod Z leží na polopřímce EF za bodem F .



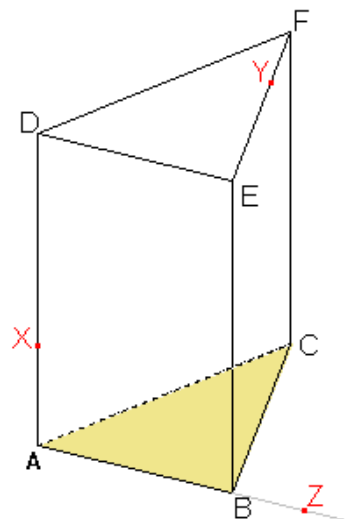
2. Sestrojte řez kvádrů $ABCDEFGH$ rovinou CXY , kde pozice bodů X, Y jsou dány dělicím poměrem $(AEX) = -1/3, (GHY) = -4$.



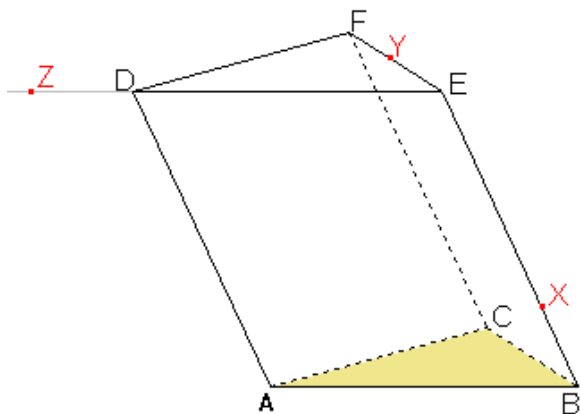
3. Sestrojte řez kosého čtyřbokého hranolu $ABCDE-FGH$, jehož podstavou je obdélník, rovinou XYZ , kde pozice bodů X, Y, Z jsou dány dělicím poměrem $(AEX) = -3/5, (CGY) = -7/3, (GHZ) = 4$.



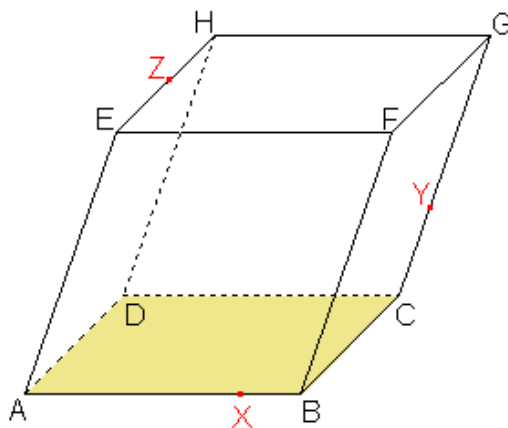
4. Sestrojte řez kolmého trojbokého hranolu $ABC-DEF$ rovinou XYZ , kde pozice bodů X, Y, Z jsou dány dělicím poměrem $(ADX) = -1/2, (EFY) = -3/2, (ABZ) = 4$.



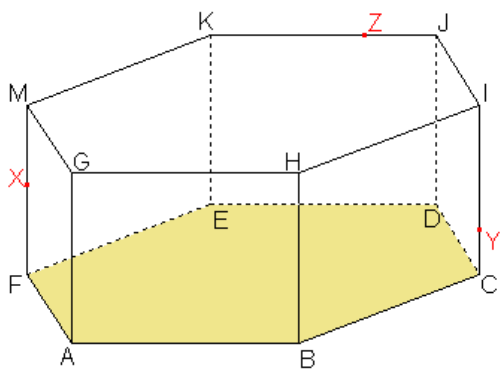
5. Sestrojte řez kosého trojbokého hranolu $ABCDEF$ rovinou XYZ , kde pozice bodů X , Y , Z jsou dány dělicím poměrem $(BEX) = -1/3$, $(EFY) = -1$, $(EDZ) = 4$.



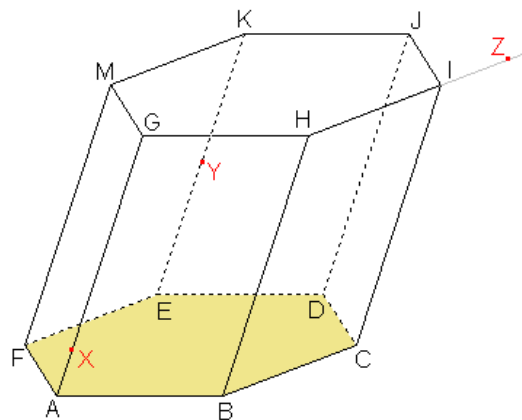
6. Sestrojte řez kosého čtyřbokého hranolu $ABCDE-FGH$, jehož podstavou je čtverec, rovinou XYZ , kde bod X leží na hraně AB , bod Y leží na hraně CG , bod Z leží na hraně EH .



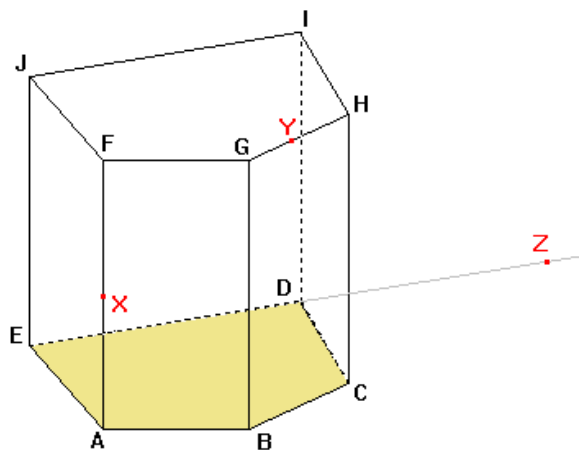
7. Sestrojte řez pravidelného šestibokého hranolu $ABCDEF GHIJKM$ rovinou XYZ , kde bod X leží na hraně FM , bod Y leží na hraně CI , bod Z leží na hraně JK .



8. Sestrojte řez kosého šestibokého hranolu $ABCDEF GHIJKM$, jehož podstavou je pravidelný šestiúhelník, rovinou XYZ , kde bod X leží na hraně AG , bod Y leží na hraně EK , bod Z leží na polpřímce HI za bodem I .



9. Sestrojte řez kolmého pětibokého hranolu $ABCDEF$ rovinou XYZ , kde bod X leží na hraně AF , bod Y leží na hraně GH , bod Z leží na polopřímce ED za bodem D .



10. Sestrojte řez kosého pětibokého hranolu $ABCDE$ rovinou XYZ , kde bod X leží na hraně BG , bod Y leží na hraně DI , bod Z leží na polopřímce FJ za bodem J .

